

ÖSSZESZERELÉSI ÚTMUTATÓ

OLIFE ENERGY WALLBOX

SZERELÉSI ÚTMUTATÓ A FALHOZ ÉS
AZ EREDETI OSZLOPHOZ





FONTOS

A kézikönyv nem tartalmaz utasításokat a fali doboz bekötésére.

A fali doboz elektromos csatlakoztatásához és üzembe helyezéséhez használja a megfelelő kézikönyvet.

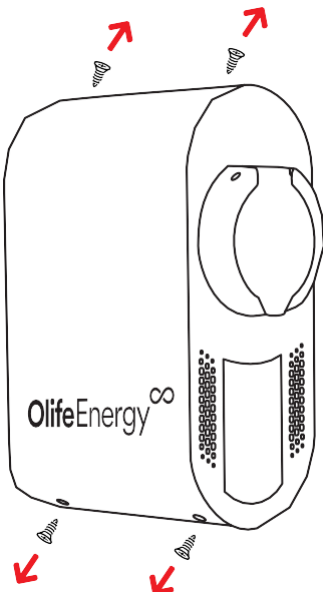
Fali doboz falra szerelés



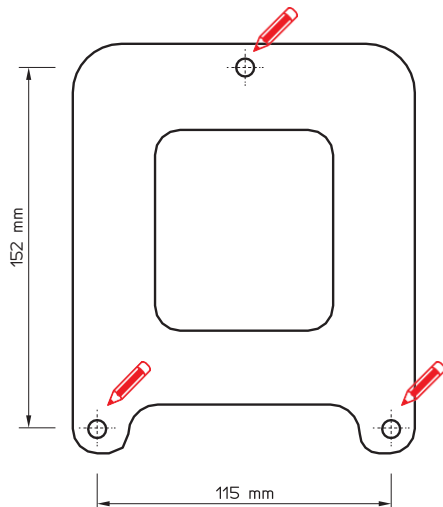
FONTOS

A fali doboz fedelének felszerelése és eltávolítása előtt győződjön meg arról, hogy a fali doboz nincs csatlakoztatva az elektromos hálózathoz. Szerelés előtt válassza le az elektromos tápellátást a feszültségről. Győződjön meg arról, hogy a tápkábel nincs feszültség alatt.

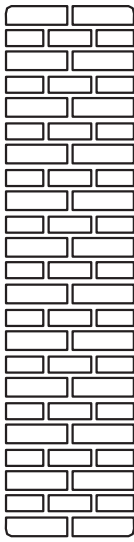
- Helyezze az acél alátétet a kívánt helyre a falon.
- Vízmértékkel állítsa be a párnát, és jelölje meg a lyukakat.
- Fúrjon 3 lyukat.
- Ezenkívül az alapanyag típusának megfelelően válassza ki a megfelelő rögzítési módot (tiplik, menetes rudak $\varnothing 6$ mm, vegyi horgonyok stb.)
- Távolítsa el a fali doboz elülső fedelét a 4 csavar kicsavarásával (a fali doboz tetejéről és aljáról).
- Rögzítse az állomást az aljzathoz a csavarfejű tömítő alátétek és az acél alátét fölé. **FIGYELEM!** Ne felejtse el használni a szállításban található tömítő alátéteket.
- **Csatlakoztassa az elektromos hálózatot a szerelési útmutató szerint. FIGYELEM! A szakszerűtlen telepítés emberveszélyt vagy anyagi kárt okozhat! Az elektromos csatlakozás üzembe helyezés előtt szakszerű ellenőrzést igényel!**
- Helyezze vissza a fali doboz elülső fedelét, és rögzítse az eredeti csavarokkal.



ábra. Az előlap eltávolítása



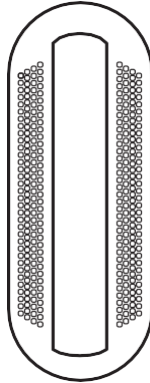
Acél alátét kép



fal



*Acél
alátét*



fali doboz



*Tömítő alátétek
és csavarok*

Fali doboz falra szerelés



A falı doboz felszerelése az eredeti oszlopra



FONTOS

A falı doboz fedelének felszerelése és eltávolítása elıtt gyızıdjön meg arról, hogy a falı doboz nincs csatlakoztatva az elektromos hálózathoz. Szerelés elıtt válassza le az elektromos tápellátást a feszültségrıl. Gyızıdjön meg arról, hogy a tápkábel nincs feszültség alatt.



FONTOS

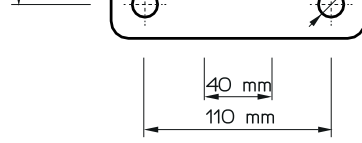
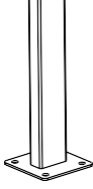
Az eredeti oszlop lába a tápkábel falı dobozba vezetésére alkalmas. Ne felejtse el átvezetni ezt a kábelt a telepítésen, mielıtt az oszlopot a földbe helyezi, és összeköti az oszlop két részét.

- Készítse elı az oszlopszerelvény felületét (betonalap, tömör burkolat stb.).
- Az alapanyag típusától függően válassza ki a megfelelı rögzítési módot (tiplik, menetes rudak \varnothing mm, vegyi horgonyok stb.)
- Fúrjon 4 lyukat az oszlopláb felszereléséhez.
- Ültesse le és rögzítse az oszlop alsó részét a talajhoz rögzítıkkel.
- Csatlakoztassa a felsı oszloprészt az alsó csavarral, két csavarral. Használjon párnákat is.
- Szerelje fel a fedılemezt a felsı oszloprész hátuljára a mellékelt négy csavarral.
- Távolítsa el a falı doboz elılsı fedelét a 4 csavar kicsavarásával (a falı doboz tetejérıl és aljáról).
- Rögzítse az állomást az oszlop elejére a csavarfejı tömítı alátéteken keresztül. **FIGYELEM!** Ne felejtse el használni a szállításban található tömítı alátéteket. A falı doboz részét képezı acél alátétre nincs szükség az oszlopra történı felszereléskor. Tartsa meg a falba szerelés esetlegesen történı felhasználása érdekében.
- **Csatlakoztassa az elektromos hálózatot a szerelési útmutató szerint. FIGYELEM! A szakszerıtlen telepítés emberveszélyt vagy anyagi kárt okozhat! Az elektromos csatlakozás üzembe helyezés elıtt szakszerı ellenırzést igényel!**
- Helyezze vissza a falı doboz elılsı fedelét, és rögzítse az eredeti csavarokkal.

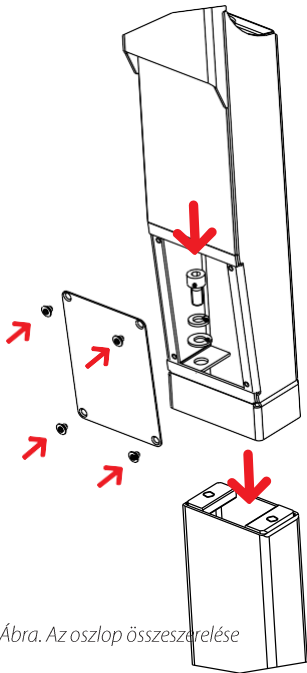


az oszlop általános nézete

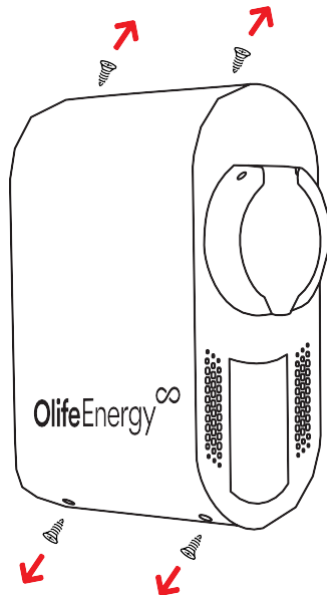
*Méretek a talajba rögzítés
elıkészítéséhez*



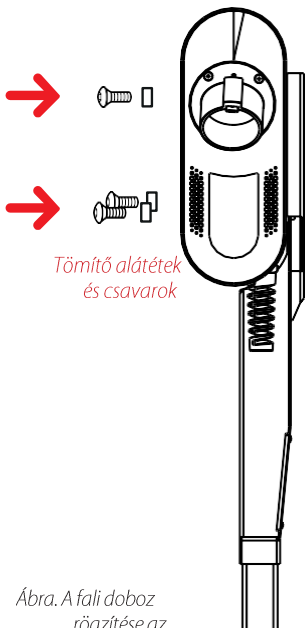
4xØ15



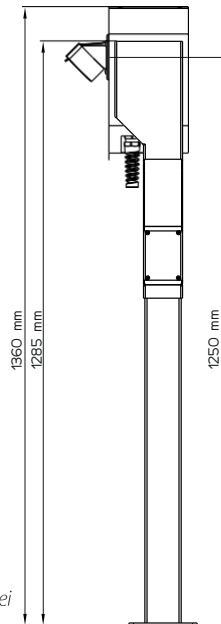
Ábra. Az oszlop összeszerelése



Ábra. Az előlap eltávolítása



Ábra. A fali doboz rögzítése az oszlophoz



Bejegyzés méretei

Technikai támogatás

A SECTRON műszaki támogatása a töltőállomásokkal kapcsolatos minden műszaki kérdés megválaszolására készséggel áll rendelkezésre.

telefon: +420 599 509 599
E-mail: hotline@sectron.cz
h é t k ö z n a p : 8 . 0 0 - 1 5 . 0 0



SECTRON s.r.o.
Josefa Šavla 12, 709 00 Ostrava
telefon: +420 556 621 030
E-mail: obchod@sectron.cz

eshop.sectron.cz